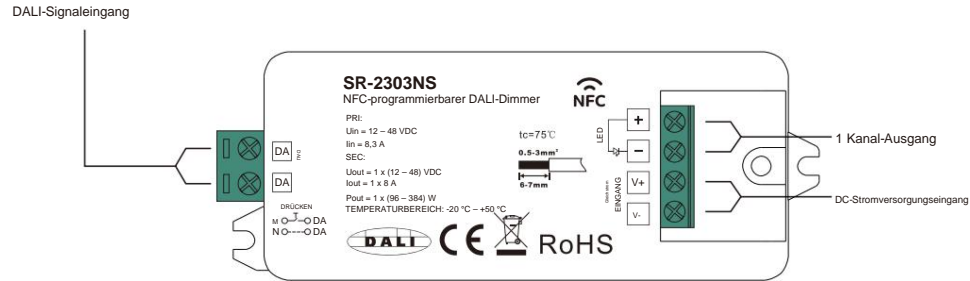


NFC-programmierbarer DALI-Dimmer (1 Kanal)



Wichtig: Lesen Sie vor der Installation alle Anweisungen

Funktionseinführung



Produktdaten

Eingang Stromspannung	Ausgabe Aktuell	Ausgabe Leistung	Hinweise	Größe (L x B x H)	DALI Verbrauch	Dimmen Reichweite	Umgebung Temperatur
12-48 V DC	1 x 8 A	1x(96-384)W	Konstantspannung	95x37x20mm	2 mA	0,1 % – 100 %	-20y ~ +50y

- Entspricht IEC 62386-101:2014, IEC 62386-102:2014, IEC 62386-207 Ed2 • Integrierte DALI-2-Schnittstelle, DALI DT6-Gerät • Passt zu allen DALI-Systemen auf dem Markt • 1 DALI-Adress-Eingang, 1 Kanal-PWM-Ausgang • Mehrere Parameter über NFC-Tool einstellbar

Sicherheit und Warnungen

- NICHT installieren, wenn das Gerät unter Spannung steht. • Das Gerät KEINER Feuchtigkeit aussetzen.

Betrieb

Von DALI-Mastern zugewiesene DALI-Adresse. Dieses

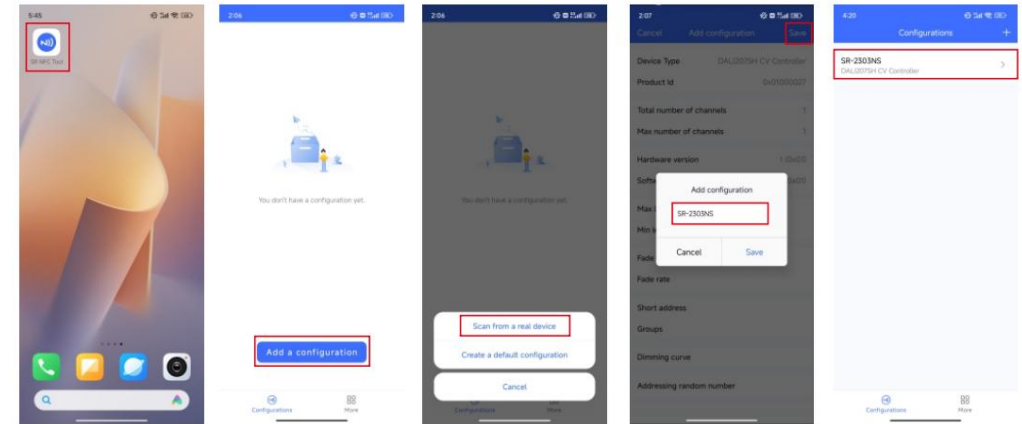
Produkt ist mit 1 DALI-Adresseingang und 1 Kanalausgang ausgestattet. Die DALI-Adresse wird automatisch vom DALI-Master-Controller zugewiesen. Informationen zu spezifischen Vorgängen finden Sie in den Benutzerhandbüchern kompatibler DALI-Master.

Konfiguration per NFC-Tool

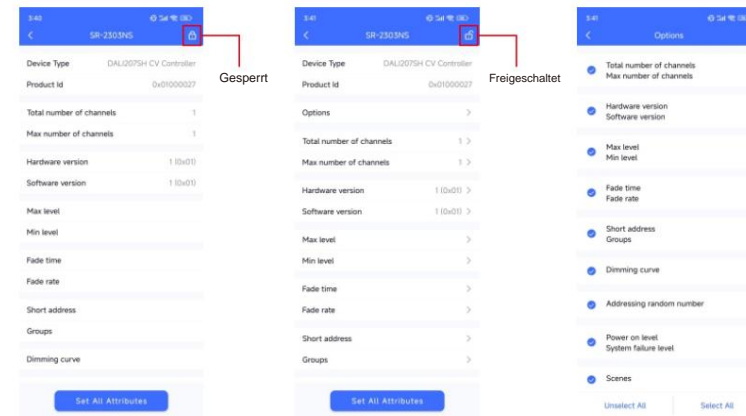
Notiz:

- 1) Bitte schalten Sie das Gerät während des gesamten Programmiervorgangs nicht ein.
- 2) Bitte stellen Sie sicher, dass Ihr Telefon über die NFC-Funktion verfügt und aktivieren Sie diese.
- 3) Wenn Sie die App nicht herunterladen können, kontaktieren Sie uns bitte.

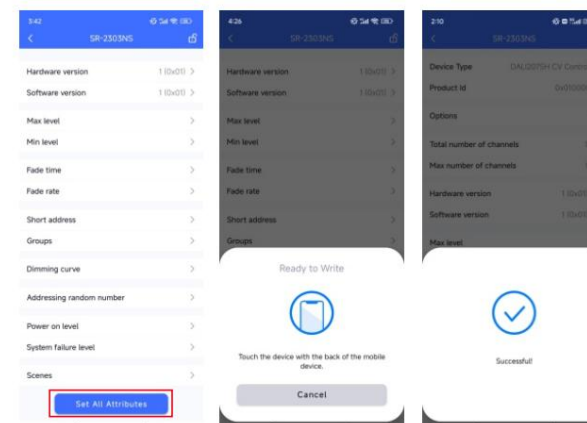
Schritt 1: Installieren Sie die App **SR NFC Tool** auf Ihrem Telefon (suchen Sie im Apple Store oder bei Google Play nach „SR NFC Tool“) und fügen Sie das Gerät gemäß den Anweisungen der App hinzu.



Schritt 2: Gerät entsperren und Parameter festlegen.

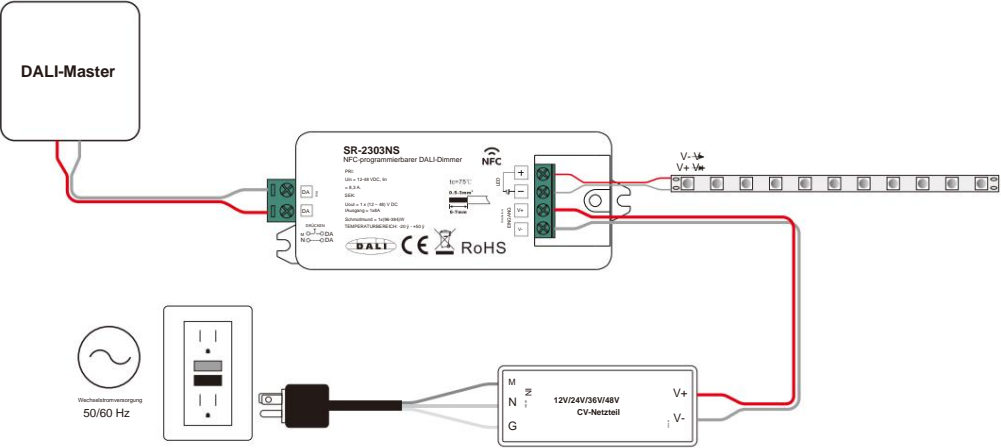


Schritt 3: Nach dem Einstellen alle Konfigurationen auf das Gerät schreiben.

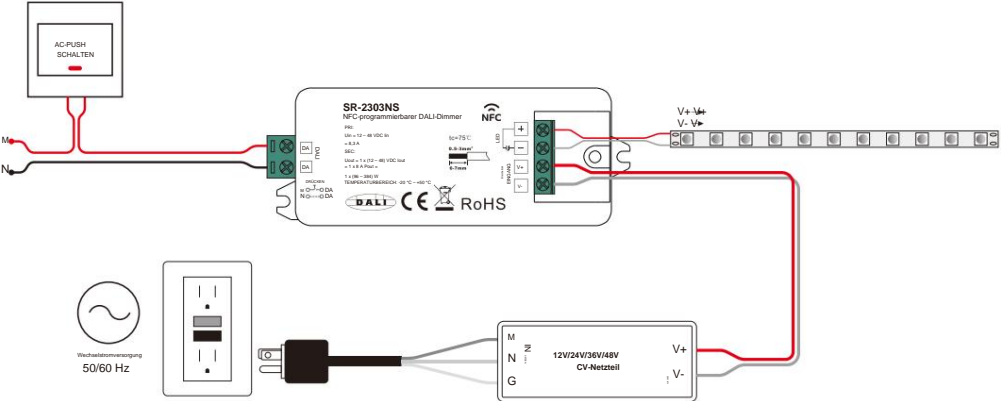


Schaltplan

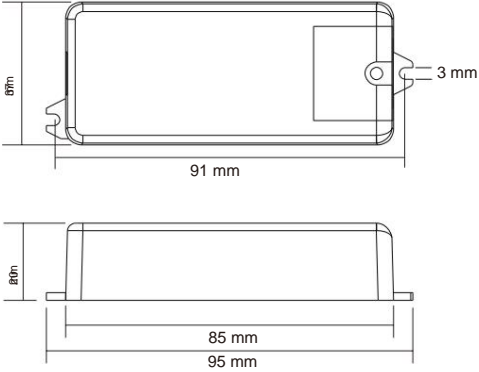
1. Steuerung durch DALI-Master



2. Steuerung durch AC-Druckschalter



Produktabmessung



Konformität und Standards

- Hochfrequenzstörungen gemäß EN 55015:2013
- Immunitätsstandard gemäß EN 61547:2009
- CE-Kennzeichnung