

# Einfarbige ZigBee-Tastatur mit 2 Tasten zur Wandmontage

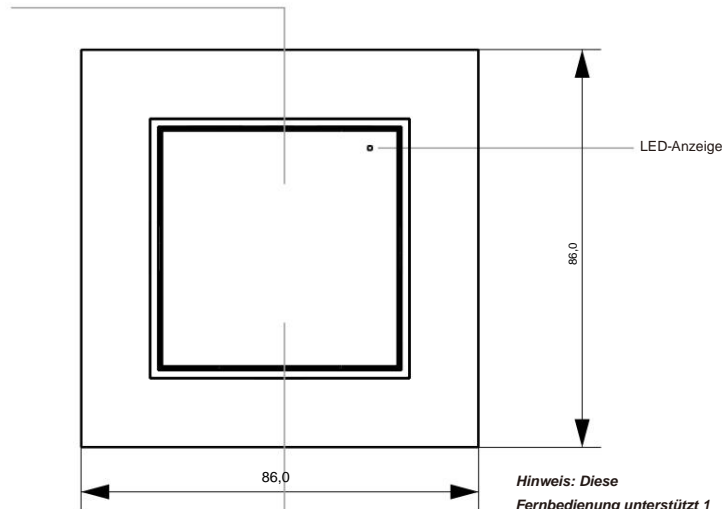


**Wichtig:** Lesen Sie vor der Installation alle Anweisungen

## Funktionseinführung

### Mit 2-Tasten-Frontplatte

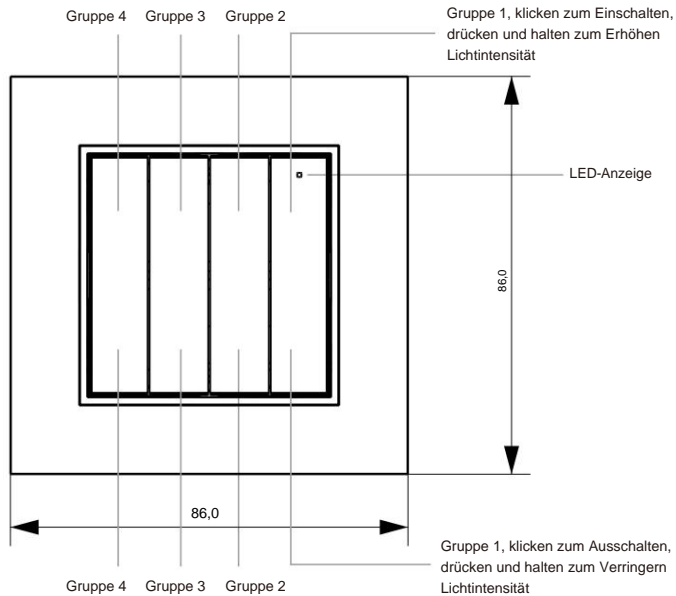
Gruppe 1, klicken zum Einschalten, drücken und halten zum Erhöhen Lichtintensität



Gruppe 1, klicken zum Ausschalten, drücken und halten zum Verringern Lichtintensität

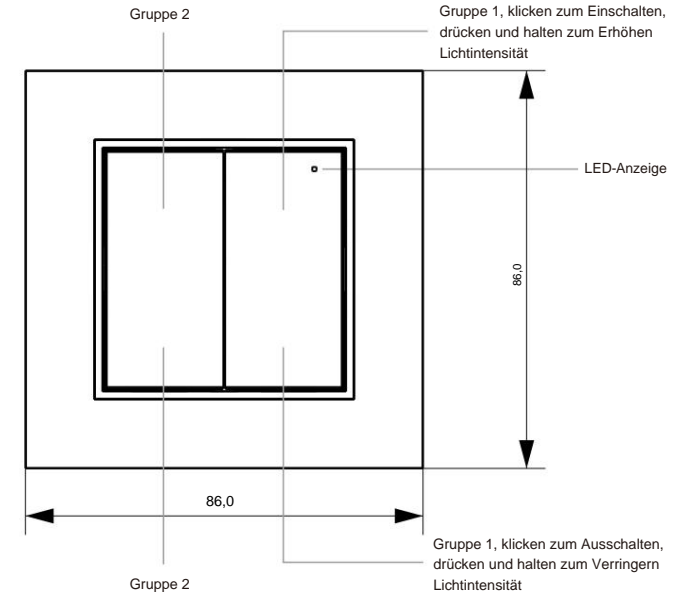
**Hinweis:** Diese Fernbedienung unterstützt 1 Gruppe zum Binden von maximal 30 Beleuchtungsgeräten.

### Kann durch eine 8-Tasten-Frontplatte ersetzt werden (Frontplatte separat als Ersatzteil erhältlich)



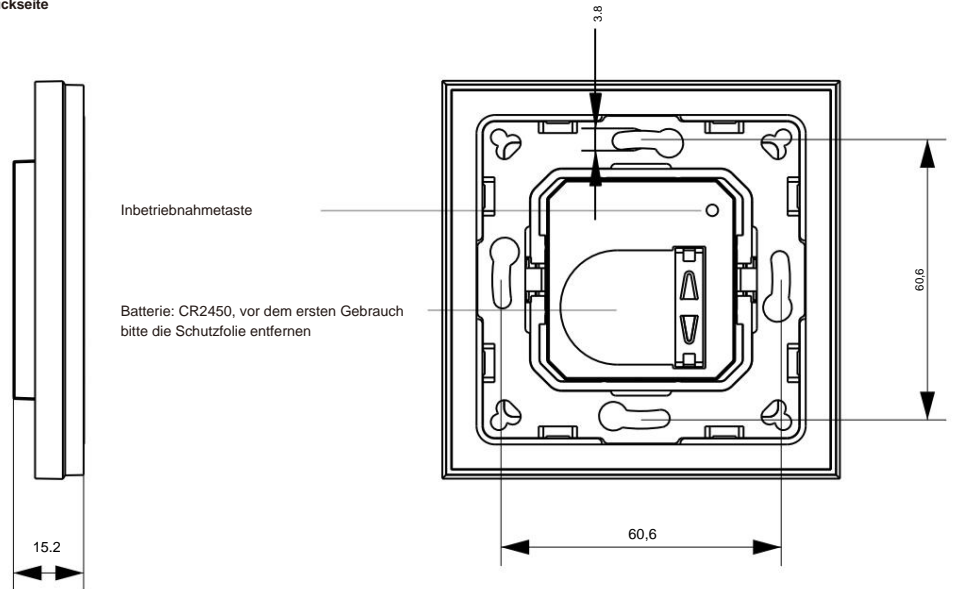
**Hinweis:** Diese Fernbedienung unterstützt 4 Gruppen zum Binden von maximal 30 Beleuchtungsgeräten.

### Kann durch 4-Tasten-Frontplatte ersetzt werden (Frontplatte separat als Ersatzteil erhältlich)



**Hinweis:** Diese Fernbedienung unterstützt 2 Gruppen zum Binden von maximal 30 Beleuchtungsgeräten.

### Rückseite



### Produkteigenschaften

- ZigBee-Dimm-Fernbedienung basierend auf ZigBee 3.0
- Ermöglicht die Steuerung einfarbiger Beleuchtungsgeräte
- Batteriebetriebene Fernbedienung mit geringem Stromverbrauch
- Ermöglicht das Koppeln von ZigBee-Beleuchtungsgeräten über die Touchlink-Inbetriebnahme ohne Koordinator
- Unterstützt den Such- und Bindungsmodus zum Koppeln mit ZigBee-Beleuchtungsgeräten
- Unterstützt 1 Gruppe zum Binden von max. 30 Beleuchtungsgeräten

- 2,4 GHz globaler Betrieb
- Übertragungsbereich bis zu 30m
- Kompatibel mit universellen ZigBee Gateway-Produkten
- Kompatibel mit universellen einfarbigen ZigBee-Beleuchtungsgeräten
- Frontplatte kann durch 8-Tasten- oder 4-Tasten-Frontplatte ersetzt werden

## Produktdaten

Betriebsfrequenz	2,4 GHz
Übertragungsbereich (freies Feld)	30 Min.
Stromversorgung	3 V Gleichstrom (CR2450)
Betriebstemperatur	0-40°C
Relative Luftfeuchtigkeit	8 % bis 80 %
Dimmbereich	0,1 % – 100 %
Maße	86,0 x 86,0 x 15,2 mm
Schutzart	IP20

Von dieser Fernbedienung werden die folgenden ZigBee-Cluster unterstützt:

### Eingabecluster:

- Grundlegend
- Energiekonfiguration
- Identifizieren
- Diagnostik

### Ausgabecluster:

- Identifizieren
- Gruppe • Ein/Aus
- Niveauregulierung
- Ota

## Sicherheit und Warnungen

- Dieses Gerät enthält eine Lithiumknopf-Batterie, die ordnungsgemäß gelagert und entsorgt werden muss.
- Setzen Sie das Gerät KEINER Feuchtigkeit aus.
- Batterie nicht verschlucken, Gefahr chemischer Verätzungen
- Dieses Produkt enthält eine Knopfzellen-Batterie. Wenn die Knopfzellen-Batterie verschluckt wird, Es kann innerhalb von nur 2 Stunden schwere innere Verbrennungen verursachen und zum Tod führen
- Bewahren Sie neue und gebrauchte Batterien außerhalb der Reichweite von Kindern auf.
- Wenn das Batteriefach nicht sicher schließt, verwenden Sie das Produkt nicht weiter und bewahren Sie es von Kindern.
- Wenn Sie glauben, dass Batterien verschluckt oder in einen Körperteil eingeführt worden sein könnten, suchen Sie sofortige ärztliche Hilfe

## Betrieb

1. Diese ZigBee Dim-Fernbedienung ist ein drahtloser Sender, der mit einer Vielzahl von ZigBee-kompatiblen Systemen kommuniziert.

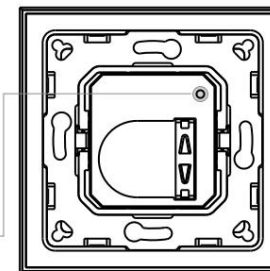
Dieser Sender sendet drahtlose Funksignale, die zur Fernsteuerung eines kompatiblen Systems verwendet werden.

2. Diese ZigBee-Fernbedienung unterstützt 1 Gruppe zum Binden von max. 30 Beleuchtungsgeräten und ermöglicht die Steuerung einfarbiger ZigBee-Beleuchtungsgeräte.

## 3. Zigbee-Netzwerk-Kopplung über Koordinator oder Hub (zu einem Zigbee-Netzwerk hinzugefügt)

**Schritt 1:** Entfernen Sie die Fernbedienung vom vorheriges Zigbee-Netzwerk, wenn es bereits hinzugefügt wurde, andernfalls Kopplung schlägt fehl. Bitte beachten Sie die Teil „Manuelles Zurücksetzen auf Werkseinstellungen“.

**Schritt 3:** Drücken Sie kurz die Inbetriebnahmetaste 5x drücken.



**Schritt 2:** Von Ihrem ZigBee Controller- oder Hub-Schnittstelle, wählen Sie um ein Gerät oder Zubehör hinzuzufügen und Wechseln Sie wie angegeben in den Pairing-Modus durch den Controller.

**Schritt 4:** Die LED-Anzeige blinkt alle 1 Sekunde, 20 Sekunden Timeout, wenn es gibt kein Netzwerk. Anzeige wird Bei erfolgreicher Kopplung blinkt das Symbol dann 5 Mal schnell.

**Hinweis: 1) Nach erfolgreichem Pairing werden die Remote-Informationen auf der Controller- oder Hub-Schnittstelle angezeigt.**

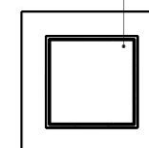
**2) Beim Koppeln mit einigen ZigBee-Hubs werden auf der Hub-Schnittstelle keine Remote-Informationen angezeigt.**

## 4. TouchLink zu einem Zigbee-Beleuchtungsgerät

**Schritt 1:** Stellen Sie das ZigBee-Beleuchtungsgerät so ein, dass TouchLink gestartet wird. Weitere Informationen zur Inbetriebnahme finden Sie im Handbuch.

**Schritt 3:** Inbetriebnahmetaste 2-mal kurz drücken, um TouchLink zu starten  
Inbetriebnahme der Fernbedienung.

LED-Anzeige



**Schritt 2:** Bringen Sie die Fernbedienung bis auf 10 cm an das Beleuchtungsgerät heran.

ZigBee-Beleuchtungsgerät

**Schritt 4:** Die LED-Anzeige blinkt 3 Sekunden lang schnell, dann 6 Mal langsam, um die erfolgreiche Kopplung mit dem Gerät anzuzeigen, und das mit dem Gerät verbundene Licht blinkt zweimal.

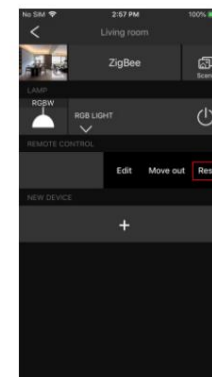
**Hinweis: 1) Direkt TouchLink (beide nicht zu einem ZigBee-Netzwerk hinzugefügt), bitte zuerst die Werkseinstellungen zurücksetzen**

**Fernbedienung und Gerät, jede Fernbedienung kann mit max. 30 Geräten verbunden werden, bitte stellen Sie sicher, dass das erste verbundene Das Gerät ist immer eingeschaltet, wenn die Fernbedienung mit einem zweiten oder weiteren Geräten verbunden wird.**

**2) TouchLink, nachdem beide zu einem ZigBee-Netzwerk hinzugefügt wurden, kann jedes Gerät mit maximal 30 Fernbedienungen verbunden werden.**

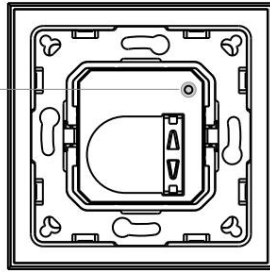
**3) Um sowohl die Fernbedienung als auch den Hub zu steuern, fügen Sie zuerst die Fernbedienung und das Gerät zum Netzwerk hinzu und dann TouchLink. Nach TouchLink kann das Gerät gemeinsam über die verknüpften Fernbedienungen und den ZigBee-Hub gesteuert werden.**

## 5. Aus einem Zigbee-Netzwerk über die Koordinator- oder Hub-Schnittstelle entfernt



Von Ihrem ZigBee-Controller oder Hub Schnittstelle, wählen Sie Löschen oder Zurücksetzen Fernbedienung wie angegeben, Anzeige blinkt 3 Mal schnell, um anzuzeigen erfolgreiches Entfernen.

6. Manuelles Zurücksetzen auf Werkseinstellungen

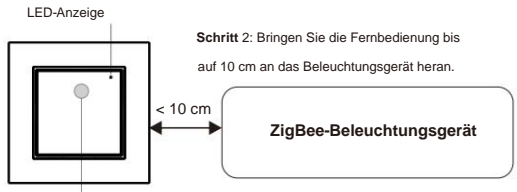


Hinweis: Alle Konfiguration Parameter werden zurückgesetzt, nachdem Die Fernbedienung wird zurückgesetzt oder entfernt von das Netzwerk.

Schritt 1: Drücken Sie die Inbetriebnahmetaste 5-mal hintereinander kurz. Die Anzeige blinkt 3-mal schnell, um einen erfolgreichen Reset anzuzeigen.

7. Entfernen Sie ein mit Touchlink gekoppeltes ZigBee-Beleuchtungsgerät

Schritt 1: Richten Sie das mit TouchLink gekoppelte ZigBee-Gerät ein, um mit der Inbetriebnahme von TouchLink zu beginnen. Weitere Informationen hierzu finden Sie im Handbuch.



Schritt 2: Bringen Sie die Fernbedienung bis auf 10 cm an das Beleuchtungsgerät heran.

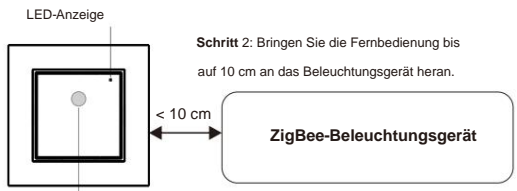
Schritt 4: Sofort kurz ON drücken Taste zweimal, um TouchLink zu starten Entfernen der Fernbedienung. Die LED-Anzeige blinkt 3 Sekunden lang schnell und dann 6 Mal langsam, um das erfolgreiche Entfernen anzuzeigen.

Schritt 3: Inbetriebnahmetaste länger als 3 Sekunden gedrückt halten, bis die LED-Anzeige aufleuchtet.

8. Zurücksetzen eines Beleuchtungsgeräts auf die Werkseinstellungen (Touch Reset)

Hinweis: Das Gerät muss zu einem Netzwerk hinzugefügt werden, die Fernbedienung muss demselben Netzwerk hinzugefügt werden oder darf keinem Netzwerk hinzugefügt werden.

Schritt 1: Richten Sie das ZigBee-Gerät ein, um mit der Inbetriebnahme von TouchLink zu beginnen (siehe Handbuch).



Schritt 2: Bringen Sie die Fernbedienung bis auf 10 cm an das Beleuchtungsgerät heran.

Schritt 4: Drücken Sie sofort fünfmal kurz die ON-Taste, um Touch zu starten Zurücksetzen der Fernbedienung. LED-Anzeige blinkt 3 Sekunden lang schnell und dann 3 Mal langsam, um ein erfolgreiches Zurücksetzen anzuzeigen.

Schritt 3: Inbetriebnahmetaste länger als 3 Sekunden gedrückt halten, bis die LED-Anzeige aufleuchtet.

9. Suchen und binden Sie ein ZigBee-Beleuchtungsgerät

Hinweis: Stellen Sie sicher, dass das Gerät und die Fernbedienung bereits zum selben ZigBee-Netzwerk hinzugefügt wurden.

Schritt 1: Starten Sie den Such- und Bindungsmodus auf dem ZigBee-Beleuchtungsgerät (Initiatorknoten) und aktivieren Sie ihn, um das Ziel zu finden und zu binden (siehe Handbuch).

Schritt 2: Inbetriebnahmetaste länger als 3 Sekunden gedrückt halten, bis die LED-Anzeige aufleuchtet.

Hinweis: Jede Fernbedienung kann maximal 30 Beleuchtungsgeräte binden.



Schritt 3: Drücken Sie kurz die ON-Taste, damit die Fernbedienung (Zielknoten) den Initiator finden und binden kann. LED Die Anzeige blinkt 4 Mal für erfolgreiche Bindung oder zweimal, wenn die Bindung fehlgeschlagen ist.

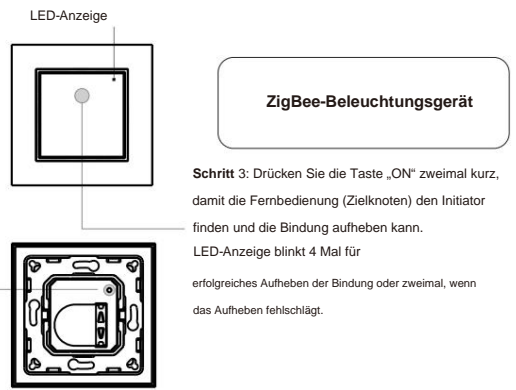
10. Suchen und Entbinden eines ZigBee-Beleuchtungsgeräts

Schritt 1: Starten Sie den Such- und Bindungsmodus auf dem ZigBee-Beleuchtungsgerät (Initiatorknoten) und aktivieren Sie es zum Suchen und Binden Ziel finden Sie im Handbuch.

Schritt 2: Inbetriebnahmetaste länger als 3 Sekunden gedrückt halten, bis die LED-Anzeige aufleuchtet.

11. Alle im Such- und Bindungsmodus gekoppelten Beleuchtungsgeräte löschen

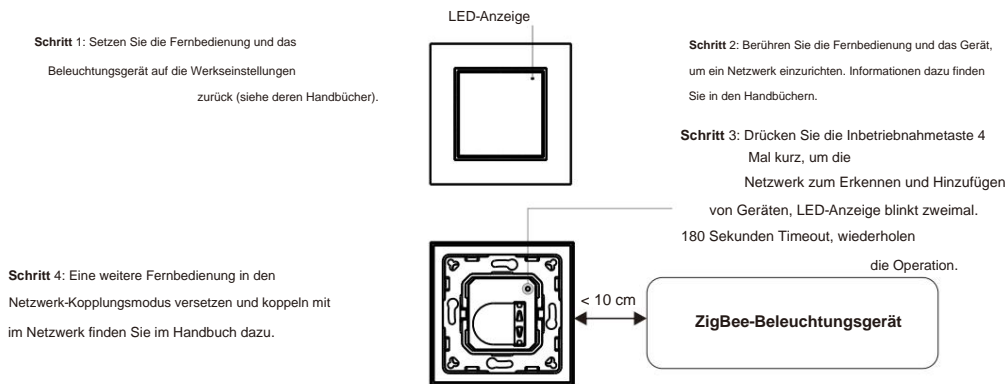
Schritt 1: Inbetriebnahmetaste länger als 3 Sekunden gedrückt halten, bis die LED-Anzeige aufleuchtet.



Schritt 3: Drücken Sie die Taste „ON“ zweimal kurz, damit die Fernbedienung (Zielknoten) den Initiator finden und die Bindung aufheben kann. LED-Anzeige blinkt 4 Mal für erfolgreiches Aufheben der Bindung oder zweimal, wenn das Aufheben fehlschlägt.

Schritt 2: Drücken Sie die ON-Taste fünfmal hintereinander, um alle gebundenen Beleuchtungsgeräte zu löschen. Die LED-Anzeige blinkt 4 Mal für erfolgreiche Entbindung.

## 12. Einrichten eines Netzwerks und Hinzufügen von Geräten zum Netzwerk (kein Koordinator oder Hub erforderlich)



## 13. OTA

Die Fernbedienung unterstützt Firmware-Updates über OTA und erhält neue Firmware vom Zigbee-Controller oder Hub alle 120 Minuten automatisch.

## 14. So prüfen Sie, ob die Fernbedienung zu einem Netzwerk gehört oder nicht

Drücken Sie kurz eine beliebige Taste. Wenn die Anzeige blinkt, bedeutet dies, dass die Fernbedienung bereits zu einem Netzwerk hinzugefügt wurde. Wenn die Anzeige nicht blinkt, Der Indikator bedeutet, dass die Fernbedienung zu keinem Netzwerk gehört.

## 15. Batterieladestand-Überwachungsfunktion

Die Fernbedienung meldet den Batterieladestand in folgenden Situationen an den Koordinator:

- Beim Einschalten.
- Beim Betätigen des Switches zum Senden von Datenpaketen (über 4 Stunden seit der letzten Betätigung).
- Wenn es von einem Koordinator zum Netzwerk hinzugefügt wird.



### VORSICHT

Explosionsgefahr, wenn die Batterie durch einen falschen Typ ersetzt wird

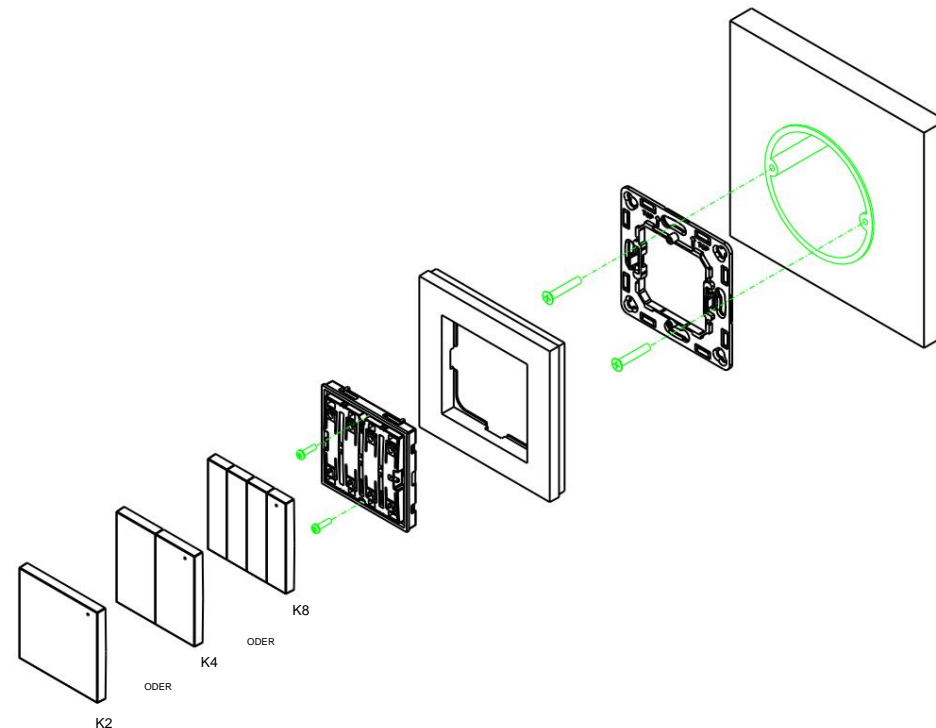
– Austausch der Batterie durch einen falschen Typ, der eine Schutzvorrichtung außer Kraft setzen kann (zum Beispiel bei einigen Lithiumbatterietypen);

– Entsorgung einer Batterie ins Feuer oder einen heißen Ofen oder mechanisches Zerdrücken oder Zerschneiden einer Batterie, was zu eine Explosion;

– Lassen Sie die Batterie in einer Umgebung mit extrem hohen Temperaturen liegen, da dies zu einer Explosion oder das Austreten einer brennbaren Flüssigkeit oder eines brennbaren Gases;

- eine Batterie, die einem extrem niedrigen Luftdruck ausgesetzt ist, der zu einer Explosion oder dem Austreten von brennbaren flüssig oder gasförmig.

## Installation



## Montage

Das Kernstück dieses Controllers ist ein universelles, insbesondere drehbares Standardschalterelement, das in zahlreiche Rahmen verschiedener Hersteller integriert werden kann, wie in der folgenden Liste aufgeführt:

BERKER	Glas S1, B1, B3, B7
GIRA	Standard55, E2, Event, Esprit
JUNG	A500, Aplus
MERTEN	M-smart, M-Arc, M-Plan